



参考図面

<http://www.basha-ya.com/news/cnwheel.pdf>

販売価格: **¥160,000-** (税・送料別途)

品名: 「補修交換用馬車車輪」

規格: 1000mm x 50mm 800mm x 50mm

原産国: 中華人民共和国

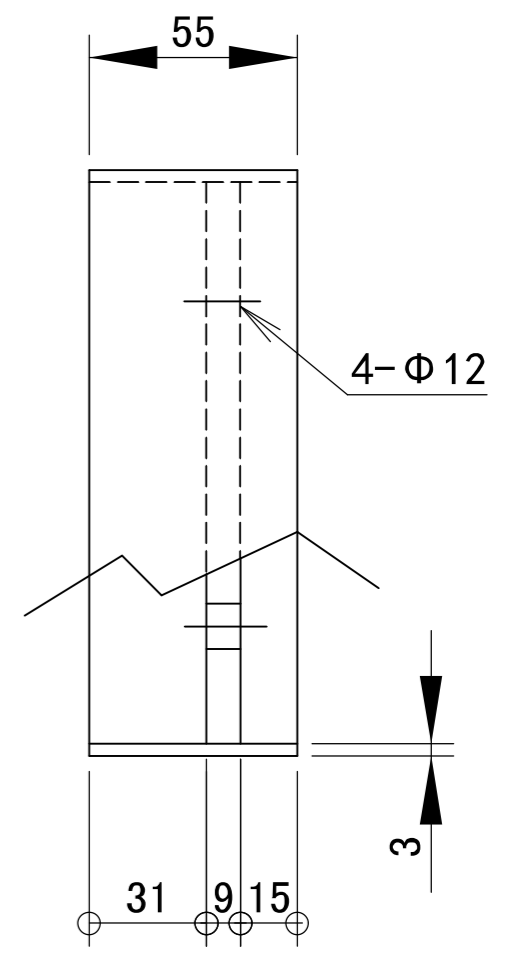
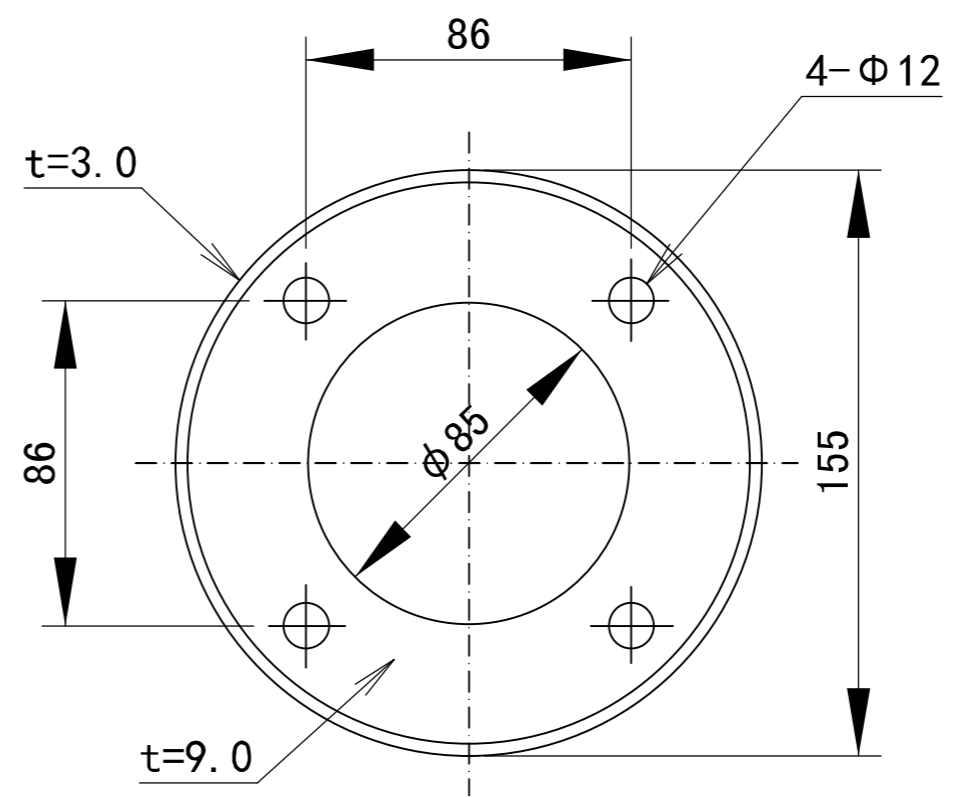
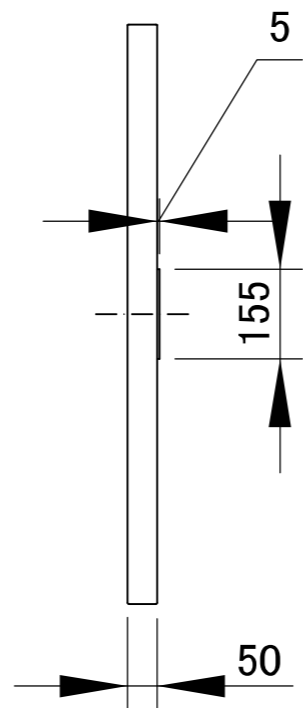
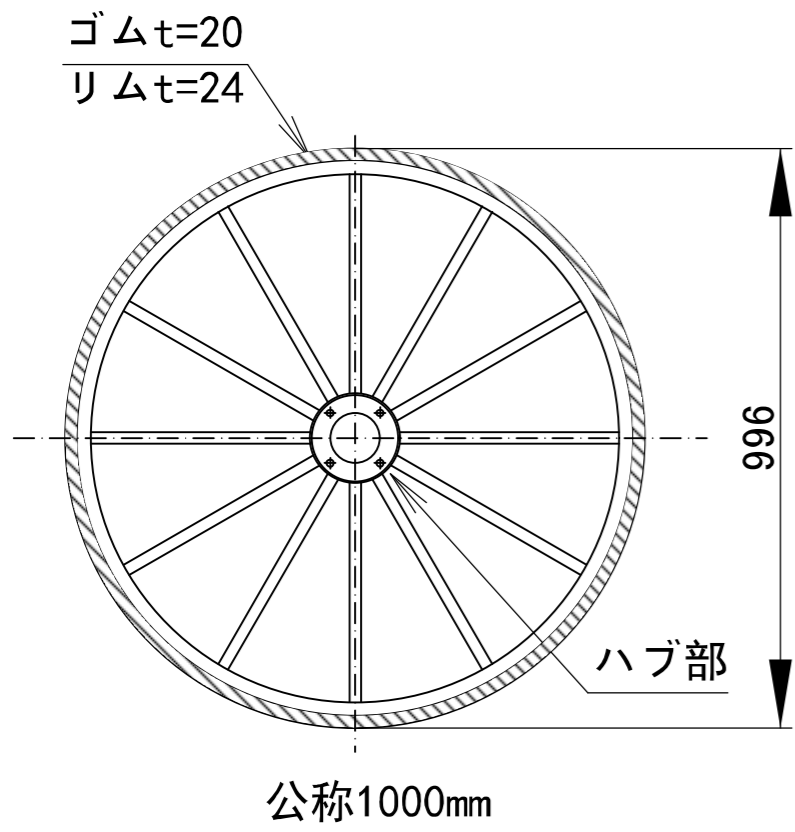
■セット内容

1000mm x 2本 800mm x 2本

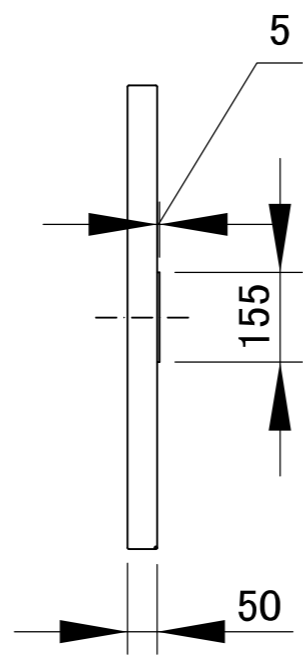
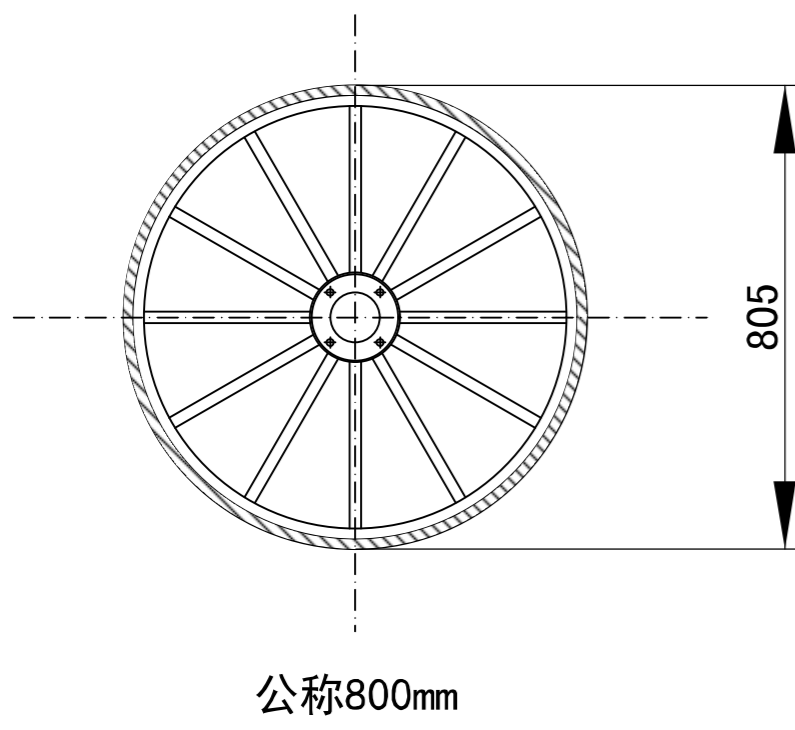
本製品は中国で生産され当社が輸入してお届けしております。
在庫の有無をご確認ください。
本品は深緑色です。白色、黒色の在庫はお問い合わせください。

■お問い合わせ■

株式会社ステーブルマン・バーチャワークス
名古屋市南区豊3-5-17 (フジタス工業内)
TEL (052)691-1005 (フジタス工業)
FAX (052)698-2102



ハブ部詳細図



- 800mmと1000mmのハブ部は共通仕様です。
- 裏表はありません。
- ハブキャップは取り付け出来るようにはなっていません。
- ベアリング、ボルトは商品に含まれていません。
- お手持ちの馬車に取り付けるにはアタッチメントなどを必要とします。
※アタッチメントの制作は受けかねます。
- 寸法値は実測していますが、異なる場合は現物を優先します。
- リム部の塗装色は深緑、ゴム部は黒色
- 中国製です。

材料
表面処理
备注